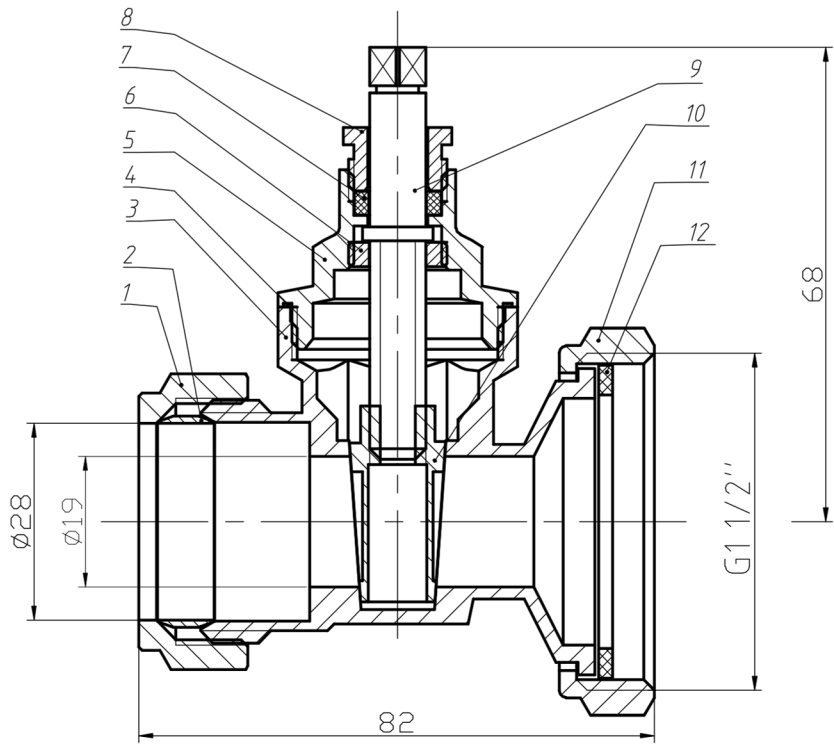


出携勿密请内厂



Specification

Fields of applications: water;
 Maximum working pressure: PN16;
 Operating temperature range: -10 ~ +90°C;
 Compression connections comply with EN1254-2;
 Female thread connections are to ISO228;
 WRAS approved

版次	A 0	12	Gasket	Red paper	1
修改		11	Pump Nut	HPb59-T(企)	1
打样		10	Gate	HPb59-T(企)	1
生产	√	9	Stem	HPb59-T(企)	1
发放号		8	Lock nut	HPb59-T(企)	1
		7	Packing	PTFE	1
		6	Lock ring	HPb59-T(企)	1
		5	Bonnet	HPb59-T(企)	1
		4	Sealing washer	PTFE	1
		3	Body	HPb59-T(企)	1
		2	Olive	T2	1
		1	ComperSSION nut	HPb59-T(企)	1

ITEM	NO.	parts name	material	QTY.																																				
品名: MF 28mm Pump Valve - Gate Type																																								
<table border="1"> <tr> <td>标记处数</td> <td>更改内容</td> <td>签名</td> <td>更改日期</td> </tr> <tr> <td>设计</td> <td>Alger</td> <td></td> <td></td> </tr> <tr> <td>校对</td> <td></td> <td>比例</td> <td>1:1</td> </tr> <tr> <td>审核</td> <td></td> <td>公差等级</td> <td>IT14</td> </tr> <tr> <td>批准</td> <td></td> <td>幅面</td> <td>A4</td> </tr> <tr> <td>归档</td> <td></td> <td>总1页</td> <td>第1页</td> </tr> </table>				标记处数	更改内容	签名	更改日期	设计	Alger			校对		比例	1:1	审核		公差等级	IT14	批准		幅面	A4	归档		总1页	第1页	<table border="1"> <tr> <td>重要尺寸</td> <td>▲</td> </tr> <tr> <td>关键尺寸</td> <td>▲</td> </tr> <tr> <td>材料:</td> <td>HPb59-T(企)</td> </tr> <tr> <td>重量:</td> <td></td> </tr> <tr> <td>编号:</td> <td></td> </tr> <tr> <td>客户编号:</td> <td>MPVG28</td> </tr> </table>	重要尺寸	▲	关键尺寸	▲	材料:	HPb59-T(企)	重量:		编号:		客户编号:	MPVG28
标记处数	更改内容	签名	更改日期																																					
设计	Alger																																							
校对		比例	1:1																																					
审核		公差等级	IT14																																					
批准		幅面	A4																																					
归档		总1页	第1页																																					
重要尺寸	▲																																							
关键尺寸	▲																																							
材料:	HPb59-T(企)																																							
重量:																																								
编号:																																								
客户编号:	MPVG28																																							